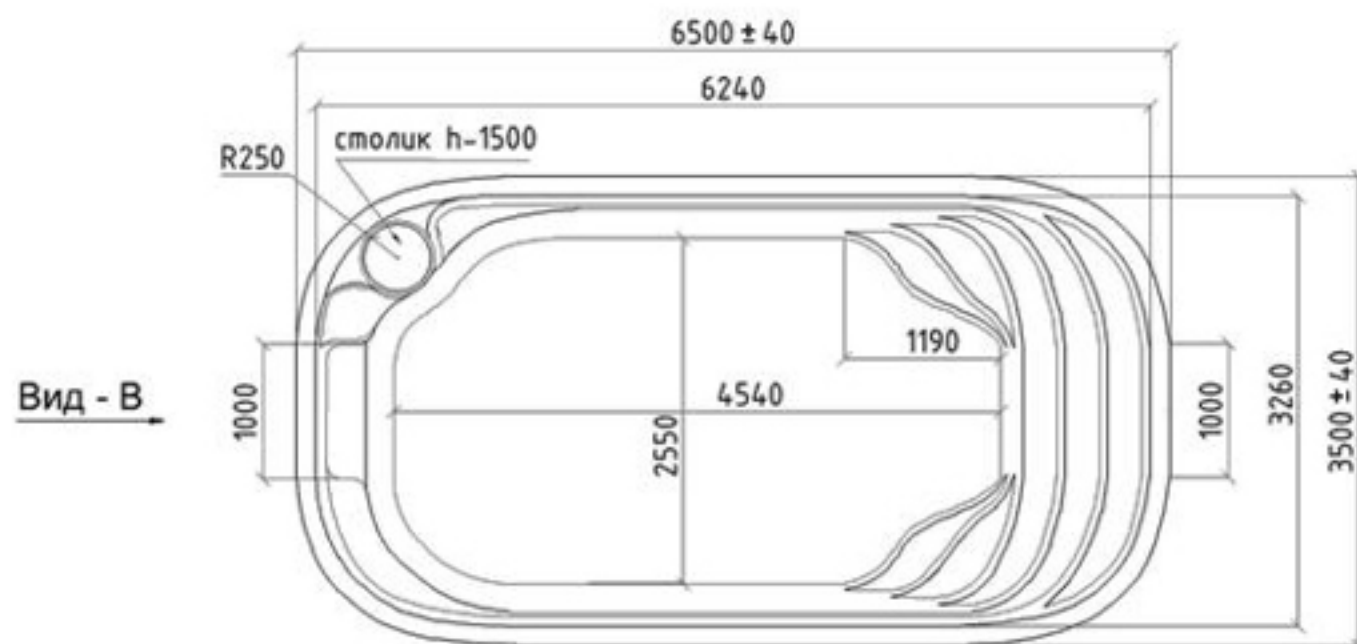
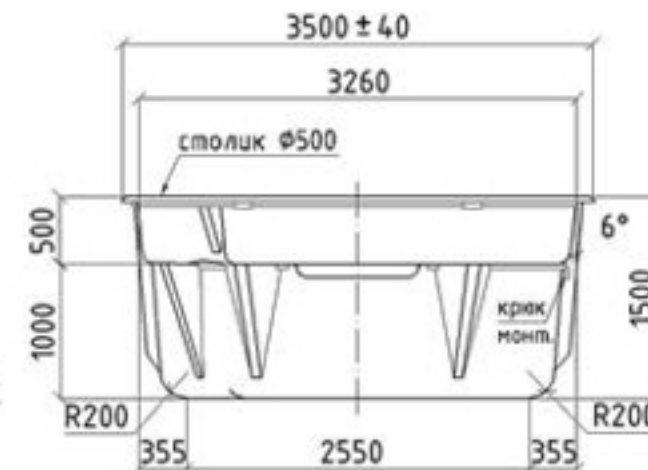


Вид - А



Вид - В



Вид - В

Длина и ширина бассейна меняется в результате обрезки края бассейна по периметру /100...130/ мм.

Технические данные

Длина	6500	Объем чаши	20 ±1 куб.м
Ширина	3500	Объем воды	19 ±2 куб.м
Глубина	1500	Периметр по внутр.	
Толщина стенок	8-10 мм	границ борта	16,7 м
Площадь зеркала воды	16,5 кв.м	Масса нетто	830 ±20 кг.

Модель бассейна

Д О В И Л Ь

Производитель

ООО "Исток-полиэстр"