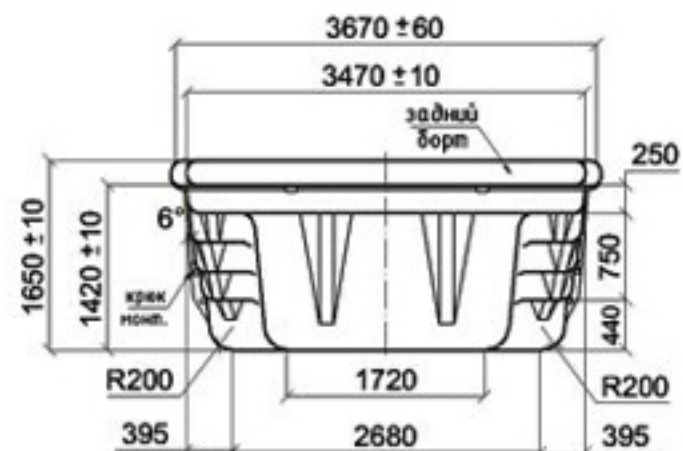
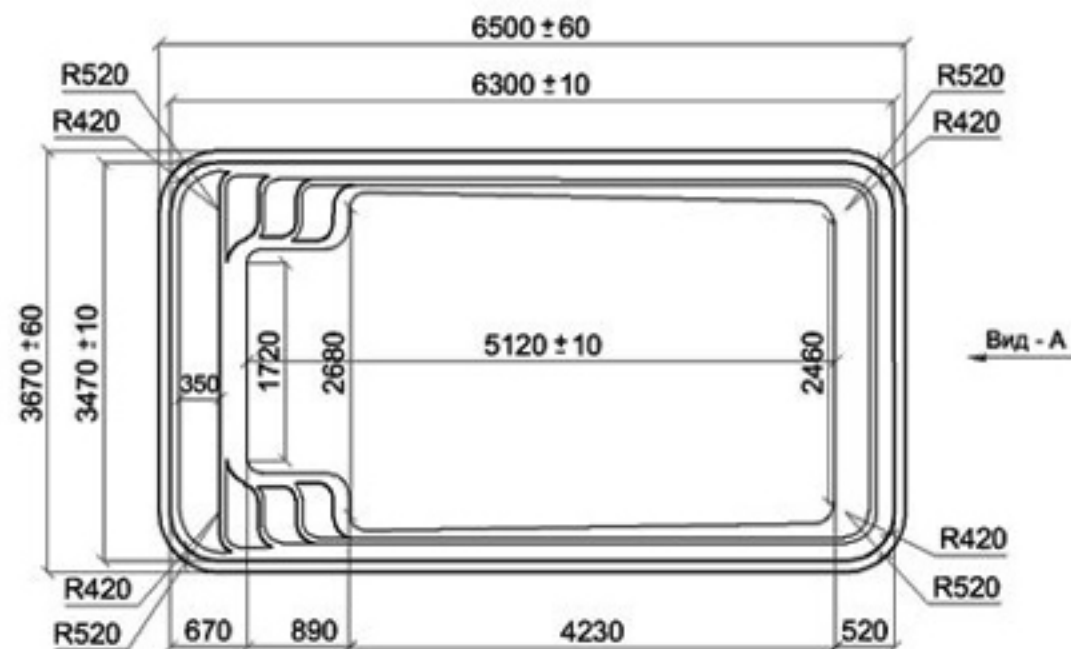


Вид - А



Вид - В

Длина и ширина бассейна меняется в результате обрезки края бассейна по периметру /100...140/ мм.

Технические данные

Длина .....	6500	Объем чаши .....	32 ± 1 куб.м
Ширина .....	3670	Объем воды .....	31 ± 2 куб.м
Глубина .....	1400-1650	Периметр по внутр.	
Толщина стенок .....	9-10 мм	границ борта .....	19 м
Площадь зеркала воды ....	22 кв.м	Масса нетто .....	930 ± 20 кг.

Модель бассейна	БОРДО
Производитель	ООО "Исток-полиэстр"