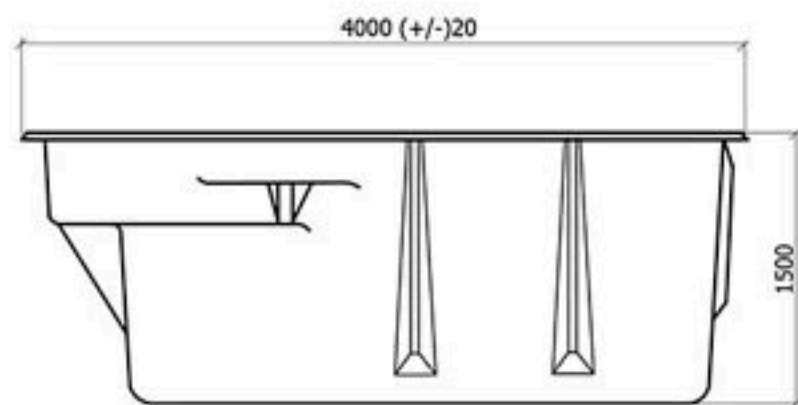
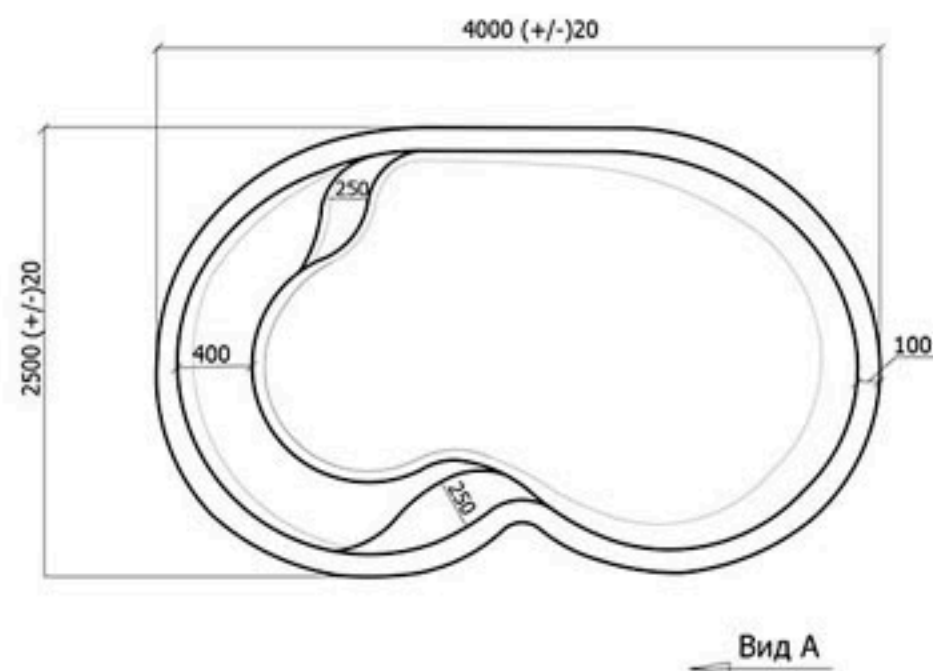
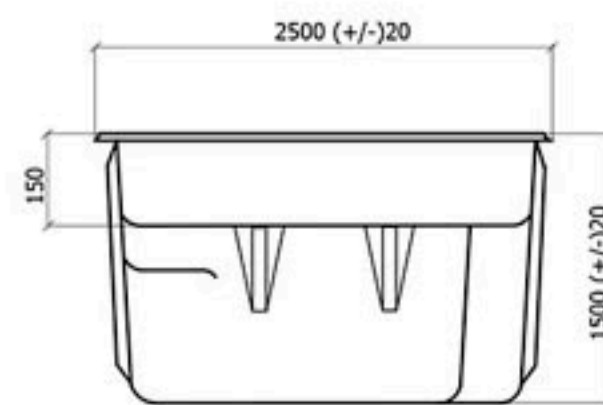


Вид А



Вид Б



↑ Вид Б

← Вид А

Длина и ширина бассейна меняется в результате обрезки края бассейна по периметру /80...130/мм.

Технические данные	
Длина.....	4000 (+/-)20
Ширина.....	2900 (+/-)20
Глубина.....	1550 (+/-)20
Толщина стенок.....	8-10мм
Площадь зеркала воды.....	6.8 кв.м
Объем чаши.....	8(+/-)1куб.м
Объем воды.....	7(+/-)2куб.м.
Масса нетто	420 кг

Модель бассейна	ВЕСТФОЛЛ
Производитель	ООО"Исток-полиэстер"